

# Montage - und Wartungsanleitung

## Typen RSCI20-RSCI130





Hatschekstr.36  
69126 Heidelberg  
Germany  
Tel +49(0)6221 30470  
Fax +49(0)6221 304731  
[info@stieber.de](mailto:info@stieber.de)  
[www.stieber.de](http://www.stieber.de)





Rev.0  
25.03.14

## Allgemeine Sicherheitshinweise

	<b>WARNUNG</b>	<p><b>Verletzungsgefahr durch bewegte Bauteile!</b> Angetriebene, rotierende Bauteile können schwerste Verletzungen verursachen! Deshalb während des Betriebes:</p> <ul style="list-style-type: none"> <li>➤ Aufenthalt von Personen im Gefahrenbereich oder in seiner unmittelbaren Umgebung ist strengstens untersagt!</li> <li>➤ Sicherheitsvorrichtungen und/oder –funktionen nicht außer Betrieb setzen, nicht unbrauchbar machen oder umgehen.</li> </ul> <p>Vor Betreten des Gefahrenbereiches:</p> <ul style="list-style-type: none"> <li>➤ Energieversorgung ausschalten und gegen Wiedereinschalten sichern.</li> <li>➤ Stillstand nachlaufender Bauteile abwarten.</li> </ul>
---	----------------	--

	<b>GEFAHR!</b>	<p><b>Gefahr durch unsachgemäßen Betrieb!</b></p> <ul style="list-style-type: none"> <li>➤ Umbauten an der Freilaufkupplung sind nicht zulässig und können die Sicherheit beeinträchtigen.</li> <li>➤ Alle Arbeiten dürfen nur von ausgebildeten Fachkräften durchgeführt werden.</li> <li>➤ Reparatur- und Wartungsarbeiten dürfen nur bei Stillstand der Maschine ausgeführt werden. Die Maschine ist hierzu gegen Wiederanfahren zu sichern!</li> </ul>
--	----------------	--

	<b>WARNUNG</b>	<p><b>Verletzungsgefahr durch fehlerhafte Montage!</b> Fehlerhafte Montage und Wartung kann zu Sach- und schweren Personenschäden führen! Montage-, Wartungs- und Reparaturarbeiten dürfen nur von ausgebildeten Fachkräften durchgeführt werden!</p>
---	----------------	---

	<b>WARNUNG</b>	<p><b>Verletzungsgefahr bei unzureichender Qualifikation!</b> Unsachgemäßer Umgang kann zu erheblichen Personen- und Sachschäden führen. Deshalb:</p> <ul style="list-style-type: none"> <li>➤ Jegliche Tätigkeiten immer nur durch die dafür benannten Personen durchführen lassen.</li> </ul>
---	----------------	---

Inhaltsverzeichnis	Seite
<b>Allgemeine Sicherheitshinweise</b> .....	<b>2</b>
<b>1 Allgemeines</b> .....	<b>4</b>
1.1 Informationen zur Montage- und Wartungsanleitung.....	4
1.2 Symbolerklärung.....	4
1.3 Hersteller.....	5

1.4	Beschriftung .....	5
1.5	Umweltschutz .....	5
<b>2</b>	<b>Sicherheit .....</b>	<b>5</b>
2.1	Bestimmungsgemäße Verwendung .....	5
2.2	Verantwortung des Betreibers .....	6
2.3	Montage- und Wartungspersonal .....	6
2.4	Persönliche Schutzausrüstung .....	7
2.5	Einsatzgrenzen .....	7
<b>3</b>	<b>Aufbau und Funktion .....</b>	<b>9</b>
3.1	Aufbau .....	9
3.2	Funktionsweise .....	10
<b>4</b>	<b>Transport und Verpackung .....</b>	<b>11</b>
<b>5</b>	<b>Lagerung .....</b>	<b>11</b>
5.1	Kurzzeitlagerung .....	11
5.2	Langzeitlagerung .....	12
<b>6</b>	<b>Installation .....</b>	<b>12</b>
6.1	Prüfen der Drehrichtung .....	12
6.2	Schmierung .....	14
6.2.1	Betrieb bei Ölschmierung .....	14
6.2.2	Betrieb bei Fettschmierung .....	14
6.3	Montage .....	15
6.4	Einbaubeispiel .....	17
<b>7</b>	<b>Wartung .....</b>	<b>17</b>
7.1	Demontage im Wartungsfall .....	18
7.2	Prüfkriterien im Wartungsfall .....	18
7.3	Montage im Wartungsfall bei Fettschmierung .....	19
7.4	Montage im Wartungsfall bei Ölschmierung .....	20
<b>8</b>	<b>Demontage .....</b>	<b>21</b>
<b>9</b>	<b>Entsorgung .....</b>	<b>22</b>
<b>10</b>	<b>Störung .....</b>	<b>23</b>
<b>11</b>	<b>Ersatzteile .....</b>	<b>23</b>
<b>12</b>	<b>Anhang .....</b>	<b>23</b>
12.1	Zeichnung RSCI20-RSCI130 .....	24

## 1 Allgemeines

### 1.1 Informationen zur Montage- und Wartungsanleitung

Diese Montage- und Wartungsanleitung gibt wichtige Hinweise zum Einbau und zur Inbetriebnahme des Freilaufes.






Voraussetzung für sicheres Arbeiten ist die Einhaltung aller angegebenen Sicherheits- und Handlungsanweisungen.

Darüber hinaus sind die für den Einsatzbereich der Freilaufkupplung geltenden örtlichen Unfallverhütungsvorschriften und allgemeinen Sicherheitsbestimmungen einzuhalten.

Die Montage- und Wartungsanleitung vor dem Einbau und der Inbetriebnahme sorgfältig durchlesen! Sie ist Produktbestandteil und muss in unmittelbarer Nähe des Einbauortes für das Personal jederzeit zugänglich aufbewahrt werden. Zusätzlich sind alle Sicherheitshinweise der Montage- und Wartungsanleitung zu beachten.

### 1.2 Symbolerklärung

Warnhinweise sind in dieser Montage- und Wartungsanleitung durch Symbole gekennzeichnet. Die Hinweise werden durch Signalworte eingeleitet, die das Ausmaß der Gefährdung zum Ausdruck bringen. Die Hinweise unbedingt einhalten und umsichtig handeln, um Unfälle, Personen- und Sachschäden zu vermeiden.

	<b>GEFAHR!</b>	... weist auf eine unmittelbar gefährliche Situation hin, die zum Tod oder zu schweren Verletzungen führt, wenn sie nicht gemieden wird.
	<b>WARNUNG!</b>	... weist auf eine möglicherweise gefährliche Situation hin, die zum Tod oder zu schweren Verletzungen führen kann, wenn sie nicht gemieden wird.
	<b>ACHTUNG!</b>	... weist auf eine möglicherweise gefährliche Situation hin, die zu geringfügigen oder leichten Verletzungen führen kann, wenn sie nicht gemieden wird.
	<b>VORSICHT!</b>	... weist auf eine möglicherweise gefährliche Situation hin, die zu Sachschäden führen kann, wenn sie nicht gemieden wird.
	<b>HINWEIS!</b>	... hebt nützliche Tipps und Empfehlungen sowie Informationen für einen effizienten und störungsfreien Betrieb hervor.

### 1.3 Hersteller

STIEBER GmbH, D-69126 Heidelberg, Hatschekstr. 36, Deutschland  
Tel +49 (0) 6221 3047-0, Fax -31

### 1.4 Beschriftung

Stirnseite des Außenringes

- Herstellername
- Typenbezeichnung
- Herstelldatum (codiert)

### 1.5 Umweltschutz

Energie: Der Freilauf verbraucht keine elektrische Energie.

Materialien: Stahl

Recycling: Stahlteile sind zu 100% wiederverwertbar.

## 2 Sicherheit

### 2.1 Bestimmungsgemäße Verwendung

Freilaufkupplungen des Typs RSCI20-RSCI130 sind drehrichtungsabhängig selbsttätig schaltende Kupplungen. Sie übertragen das Drehmoment kraftschlüssig. Sie können als Überholkupplungen und als Rücklauf Sperre in Maschinen und Anlagen eingesetzt werden.

#### Mitnahmebetrieb einer Überholkupplung:

Bei Betrieb der antreibenden Maschinenelemente in Mitnahmerichtung werden das antreibende Maschinenelement und das angetriebene Maschinenelement durch die Überholkupplung kraftschlüssig miteinander verbunden. In diesem Betriebszustand kann eine Leistung übertragen werden.

#### Überholbetrieb einer Überholkupplung:

Die Überholkupplung löst die kraftschlüssige Verbindung vom antreibenden Maschinenelement und angetriebenem Maschinenelement automatisch, wenn das angetriebene Maschinenelement eine höhere Drehzahl als das antreibende Maschinenelement aufweist. Ist das angetriebene Maschinenelement mit dem Innenring des Freilaufs verbunden, wird ab einer definierten Drehzahl der kontaktfreie Betrieb gewährleistet, sodass ab dieser Drehzahl die Verschleißfreiheit aller funktionsrelevanten Bauteile garantiert ist.

#### Sperrbetrieb einer Freilaufkupplung:

Bei Betrieb der Maschinenwelle in Sperrrichtung werden die Maschinenwelle und das drehmomentabstützende Maschinenelement durch die Freilaufkupplung kraftschlüssig

miteinander verbunden. In diesem Betriebszustand wird ein Drehmoment übertragen werden.

#### Überholbetrieb einer Freilaufkupplung:

Die Freilaufkupplung löst die kraftschlüssige Verbindung von Maschinenwelle und drehmomentabstützendem Maschinenelement automatisch, wenn die Maschinenwelle in Überholrichtung betrieben wird. Dabei wird ab einer definierten Drehzahl der Maschinenwelle der kontaktfreie Betrieb innerhalb der Freilaufkupplung gewährleistet, so dass ab dieser Drehzahl die Verschleißfreiheit aller funktionsrelevanten Bauteile garantiert ist.


## 2.2 Verantwortung des Betreibers

Der Betreiber der Maschine, in welche die Freilaufkupplung eingebaut ist, unterliegt den gesetzlichen Pflichten zur Arbeitssicherheit.

Die am Einsatzort geltenden Bestimmungen sowie die Sicherheits- und Unfallverhütungsvorschriften der Berufsgenossenschaft sind zu beachten. Insbesondere gilt, dass der Betreiber:

- sich über die geltenden Arbeitsschutzbestimmungen informiert.
- in Betriebsanweisungen die notwendigen Verhaltensanforderungen für den Betrieb der Maschine, in welche die Freilaufkupplung eingebaut ist, am Einsatzort umsetzt.
- die Zuständigkeiten für die Installation, Bedienung, Wartung und Reinigung der Maschine, in welche die Freilaufkupplung eingebaut ist, eindeutig regelt.
- dafür sorgt, dass alle Mitarbeiter, die am oder mit der Maschine, in welche die Freilaufkupplung eingebaut ist, beschäftigt sind, die Betriebsanleitung gelesen und verstanden haben. Darüber hinaus muss er das Personal in regelmäßigen Abständen im Umgang mit der Maschine schulen, in die diese Freilaufkupplung eingebaut ist und über die möglichen Gefahren informieren. Weiterhin ist der Betreiber verantwortlich, dass die Maschine, in welche die Freilaufkupplung eingebaut ist:
  - stets in technisch einwandfreiem Zustand ist.
  - gemäß angegebener Wartungsintervalle instand gehalten wird.
  - alle Sicherheitseinrichtungen regelmäßig auf Vollständigkeit und Funktionsfähigkeit überprüft werden.

## 2.3 Montage- und Wartungspersonal

	<b>WARNUNG</b>	<p><b>Verletzungsgefahr bei unzureichender Qualifikation!</b>          Unsachgemäßer Umgang kann zu erheblichen Personen- und Sachschäden führen. Deshalb:</p> <ul style="list-style-type: none"> <li>➤ Jegliche Tätigkeiten immer nur durch die dafür benannten Personen durchführen lassen.</li> </ul>
---	----------------	--

Ausgebildete Fachkräfte sind Personen, die auf Grund ihrer Ausbildung, Erfahrung und Unterweisung sowie ihrer Kenntnisse über einschlägige Normen, Bestimmungen, Unfallverhütungsvorschriften und Betriebsverhältnisse von dem für die Sicherheit der Anlage Verantwortlichen berechtigt worden sind, die jeweils erforderlichen Tätigkeiten auszuführen

und dabei mögliche Gefahren erkennen und vermeiden können. Unter anderem sind auch Kenntnisse über Erste-Hilfe-Maßnahmen und die örtlichen Rettungseinrichtungen erforderlich.

## 2.4 Persönliche Schutzausrüstung

Beim Umgang mit der Maschine, in welche die Freilaufkupplung eingebaut ist, ist das Tragen persönlicher Schutzausrüstung erforderlich, um Gesundheitsgefahren zu minimieren.

Vor allen Arbeiten ist die notwendige Schutzausrüstung wie Arbeitsschuhe, Handschuhe, Schutzbrille, etc. ordnungsgemäß anzulegen und während der Arbeit zu tragen.

## 2.5 Einsatzgrenzen


Typ RSCI	max. Bohrung [mm]	max. Drehmoment [Nm]	Überholdrehzahl [min <sup>-1</sup> ]		max. zulässige Mitnahme-drehzahl [min <sup>-1</sup> ]	zulässige Rundlauf-abweichung Außenring zur Welle [mm]	zulässige Planlauf Außenring-aufnahme zur Welle [mm]	Anzahl/ Größe Befestigungs-schrauben
			min.	max.				
<b>20</b>	<b>20</b>	<b>424</b>	<b>750</b>	<b>15000</b>	<b>315</b>	<b>0,3</b>	<b>0,10</b>	<b>6 x M6</b>
20V	20	424	1000	15000	420	0,3	0,10	6 x M6
<b>25</b>	<b>25</b>	<b>638</b>	<b>725</b>	<b>14000</b>	<b>300</b>	<b>0,3</b>	<b>0,10</b>	<b>6 x M6</b>
25V	25	638	965	14000	405	0,3	0,10	6 x M6
<b>30</b>	<b>30</b>	<b>750</b>	<b>700</b>	<b>11000</b>	<b>290</b>	<b>0,3</b>	<b>0,10</b>	<b>6 x M6</b>
30V	30	750	925	11000	385	0,3	0,10	6 x M6
<b>35</b>	<b>35</b>	<b>1100</b>	<b>670</b>	<b>11000</b>	<b>280</b>	<b>0,3</b>	<b>0,10</b>	<b>8 x M6</b>
35V	35	1100	900	11000	375	0,3	0,10	8 x M6
<b>40</b>	<b>40</b>	<b>1600</b>	<b>630</b>	<b>8000</b>	<b>260</b>	<b>0,3</b>	<b>0,10</b>	<b>8 x M8</b>
40V	40	1600	830	8000	345	0,3	0,10	8 x M8
<b>45</b>	<b>45</b>	<b>1824</b>	<b>610</b>	<b>7000</b>	<b>255</b>	<b>0,3</b>	<b>0,10</b>	<b>8 x M8</b>
45V	45	1824	815	7000	340	0,3	0,10	8 x M8
<b>50</b>	<b>50</b>	<b>2800</b>	<b>560</b>	<b>6000</b>	<b>235</b>	<b>0,3</b>	<b>0,10</b>	<b>8 x M8</b>
50V	50	2800	740	6000	310	0,3	0,10	8 x M8
<b>60</b>	<b>60</b>	<b>4700</b>	<b>510</b>	<b>6000</b>	<b>210</b>	<b>0,4</b>	<b>0,15</b>	<b>8 x M10</b>
60S	60	4700	320	6000	130	0,4	0,15	8 x M10
60V	60	4700	640	6000	265	0,4	0,15	8 x M10
60VV	60	4700	820	6000	340	0,4	0,15	8 x M10
<b>70</b>	<b>70</b>	<b>6100</b>	<b>470</b>	<b>4000</b>	<b>195</b>	<b>0,4</b>	<b>0,15</b>	<b>12 x M10</b>
70S	70	6100	290	4000	120	0,4	0,15	12 x M10
70V	70	6100	610	4000	255	0,4	0,15	12 x M10
70VV	70	6100	780	4000	325	0,4	0,15	12 x M10
<b>80</b>	<b>80</b>	<b>9000</b>	<b>440</b>	<b>4000</b>	<b>180</b>	<b>0,4</b>	<b>0,15</b>	<b>12 x M10</b>
80S	80	9000	280	4000	115	0,4	0,15	12 x M10
80V	80	9000	560	4000	235	0,4	0,15	12 x M10
80VV	80	9000	720	4000	300	0,4	0,15	12 x M10

Typ RSCI	max. Bohrung [mm]	max. Drehmoment [Nm]	Überholdrehzahl [min <sup>-1</sup> ]		max. zulässige Mitnahmedrehzahl [min <sup>-1</sup> ]	zulässige Rundlaufabweichung Außenring zur Welle [mm]	zulässige Planlauf Außenringaufnahme zur Welle [mm]	Anzahl/ Größe Befestigungsschrauben
			min.	max.				
<b>90</b>	<b>90</b>	<b>11200</b>	<b>410</b>	<b>3000</b>	<b>170</b>	<b>0,4</b>	<b>0,15</b>	<b>12 x M12</b>
90S	90	11200	255	3000	105	0,4	0,15	12 x M12
90V	90	11200	520	3000	215	0,4	0,15	12 x M12
90VV	90	11200	670	3000	280	0,4	0,15	12 x M12
<b>100</b>	<b>100</b>	<b>21000</b>	<b>355</b>	<b>3000</b>	<b>145</b>	<b>0,6</b>	<b>0,20</b>	<b>12 x M16</b>
100S	100	21000	215	3000	90	0,6	0,20	12 x M16
100V	100	21000	520	3000	215	0,6	0,20	12 x M16
100VV	100	21000	670	3000	280	0,6	0,20	12 x M16
<b>130</b>	<b>130</b>	<b>31500</b>	<b>330</b>	<b>2400</b>	<b>135</b>	<b>0,6</b>	<b>0,20</b>	<b>12 x M16</b>
130S	130	31500	195	2400	80	0,6	0,20	12 x M16
130V	130	31500	480	2400	200	0,6	0,20	12 x M16
130VV	130	31500	565	2400	235	0,6	0,20	12 x M16

S: Käfig-Ausführung mit schwacher Feder

V: Käfig-Ausführung mit verstärkter Feder

VV: Käfig-Ausführung mit doppelt verstärkter Feder

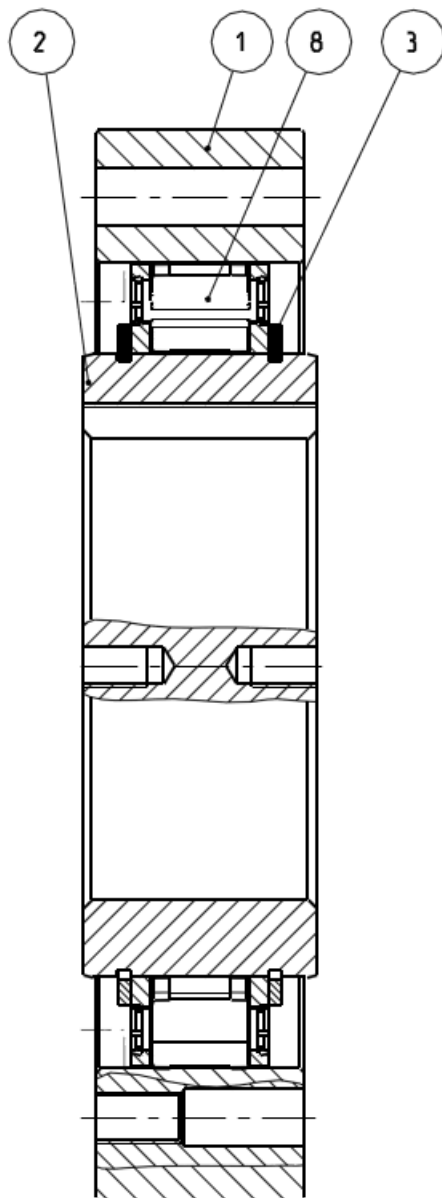
	<b>HINWEIS</b>	Bei kleinerem Bohrungsdurchmesser als die maximale Bohrung richtet sich das maximal zu übertragende Drehmoment nach der Passfederverbindung (siehe DOKU-Zeichnung)!
---	----------------	---

- Grenzen Umgebungstemperatur: -20°C bis +80°C
- maximale Betriebstemperatur: 90°C
- Überholbewegung: Maschinenwelle (Innenring)
- erforderliche Toleranz Maschinenwelle: Ø h6 oder j6
- erforderliche Toleranz Außenringzentrierung (Innen-Ø): Ø H6 oder G6
- Öl-Schmierung: freigegebene Öle laut Stieber Produktkatalog / WN900
- Fett-Schmierung: freigegebene Fette laut Stieber Produktkatalog / WN900



### 3 Aufbau und Funktion

#### 3.1 Aufbau



- |        |                |
|--------|----------------|
| Pos. 1 | Außenring      |
| Pos. 2 | Innenring      |
| Pos. 3 | Sicherungsring |
| Pos. 8 | Käfig          |

Abb.1 Aufbau

### 3.2 Funktionsweise

Bei der Drehmomentübertragung über die Freilaufkupplung werden der Außenring (1) und der Innenring (2) kraftschlüssig gekoppelt. Dazu werden Klemmkörper verwendet, deren äußere Kontur die kraftschlüssige Kopplung realisiert. Die Klemmkörper sind in einem Käfig integriert und werden durch Federn in den Kontakt zum Außen- und Innenring gepresst. Die Federn sorgen für ein schnelles Ansprechverhalten der Freilaufkupplung zum Beginn der Drehmomentübertragung.

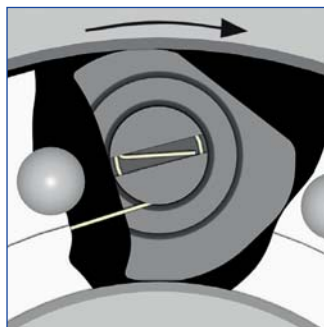


Abb.2 Drehmomentübertragung

Im Überholbetrieb, oberhalb der zulässigen Mindestüberholdrehzahl, bewirkt die Zentrifugalkraft in Verbindung mit der Klemmkörpergeometrie ein rückstellendes Drehmoment, welches die Klemmkörper gegen die Federkraft verdreht. Auf diese Weise wird eine berührungsfreie Position realisiert, sodass der verschleißfreie Betrieb der Freilaufkupplung bewerkstelligt werden kann. Die minimal zulässige Überholdrehzahl darf nur kurzzeitig während der Start- oder Abschaltphase der Maschine unterschritten werden, da ansonsten die verschleißbedingte Beschädigung der Kontaktpartner zum Ausfall der Freilaufkupplung führen kann.

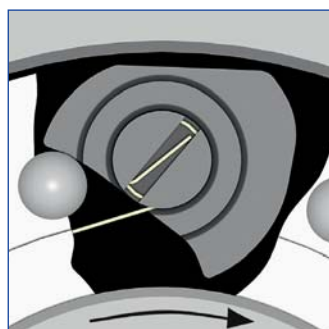


Abb.3 berührungsfreie Position

## 4 Transport und Verpackung



### HINWEIS

Zur Entsorgung der Transport- und Verpackungsmaterialien sind die lokalen Entsorgungsbestimmungen zu beachten!

Die Freilaufkupplungen des Typs RSCI20-RSCI130 sind in nicht saugfähigem Korrosionsschutzpapier verpackt. Die Freilaufkupplung wird in einem Karton verschickt.

Die Freilaufkupplung bis zur Größe 80 sind mit einem Kabelbinder ausgestattet, welches das Auseinanderfallen der Freilaufkomponenten verhindert. Ab der Größe RSCI90 wird eine Transportsicherung verwendet (siehe Abb. 4).

Transportschäden an der Verpackung und / oder der Freilaufkupplung sind unverzüglich bei der jeweiligen Transitgesellschaft zu melden!

Das Auspacken der Freilaufkupplung muss in sauberer und trockener Umgebung erfolgen!

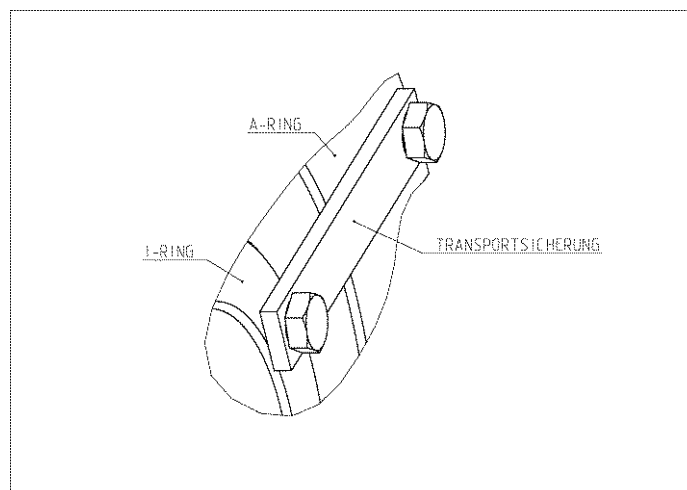


Abb. 4: Transportsicherung

## 5 Lagerung

### 5.1 Kurzzeitlagerung

Die Freilaufkupplungen RSCI20-RSCI130 sind werksseitig mit einem Ölfilm als Korrosionsschutz versehen. Dieser Korrosionsschutz ist in regelmäßigen Abständen zu erneuern. Die Häufigkeit richtet sich nach den Umweltbedingungen (Temperatur, Feuchtigkeit, Salzgehalt der Luft, ...) am Lagerungsort.

Die maximale Lagerungszeit (Kurzzeitlagerung) beträgt 6 Monate. Darüber hinaus muss die Freilaufkupplung mit einem Langzeitlagerung-Korrosionsschutz versehen werden.

Packstücke unter folgenden Bedingungen lagern:

- Nicht im Freien aufbewahren.
- Trocken und staubfrei lagern.
- Keinen aggressiven Medien aussetzen.
- Vor Sonneneinstrahlung schützen.
- Mechanische Erschütterungen vermeiden.
- Lagertemperatur: –10 bis +60 °C.
- Relative Luftfeuchtigkeit: max. 95%, nicht kondensierend.

## 5.2 Langzeitlagerung


Dazu muss die Freilaufkupplung zusammen mit Trockenmittel in eine Folie eingeschweißt und mit einem Feuchtigkeitsanzeiger versehen werden. Nach spätestens einem Jahr oder aber in Abhängigkeit von den Umweltbedingungen (Temperatur, Feuchtigkeit, Salzgehalt der Luft, ...) am Lagerungsort, muss der Korrosionsschutz überprüft werden.



Packstücke unter folgenden Bedingungen lagern:

- Nicht im Freien aufbewahren.
- Trocken und staubfrei lagern.
- Keinen aggressiven Medien aussetzen.
- Vor Sonneneinstrahlung schützen.
- Mechanische Erschütterungen vermeiden.
- Lagertemperatur: –10 bis +60 °C.
- Relative Luftfeuchtigkeit: max. 95%, nicht kondensierend.

## 6 Installation

### 6.1 Prüfen der Drehrichtung

	<b>WARNUNG</b>	<p><b>Verletzungsgefahr durch bewegte Bauteile!</b> Angetriebene, rotierende Bauteile können schwerste Verletzungen verursachen! Deshalb während des Betriebes:</p> <ul style="list-style-type: none"> <li>➤ Aufenthalt von Personen im Gefahrenbereich oder in seiner unmittelbaren Umgebung ist strengstens untersagt!</li> <li>➤ Sicherheitsvorrichtungen und/oder –funktionen nicht außer Betrieb setzen, nicht unbrauchbar machen oder umgehen.</li> </ul> <p>Vor Betreten des Gefahrenbereiches:</p> <ul style="list-style-type: none"> <li>➤ Energieversorgung ausschalten und gegen Wiedereinschalten sichern.</li> <li>➤ Stillstand nachlaufender Bauteile abwarten.</li> </ul>
---	----------------	--

	<b>WARNUNG</b>	<b>Verletzungsgefahr durch fehlerhafte Montage!</b> Fehlerhafte Montage und Wartung kann zu Sach- und schweren Personenschäden führen! Montage-, Wartungs- und Reparaturarbeiten dürfen nur von ausgebildeten Fachkräften durchgeführt werden!
	<b>VORSICHT</b>	<b>Verletzungsgefahr durch herabfallende Bauteile!</b> Bei demontierter Transportsicherung kann der Außenring oder Innenring herabfallen. Außenring und Innenring axial fixieren.

Die Leerlauf-Drehrichtung ist durch FREE auf dem Käfig (8) gekennzeichnet. Ein Drehrichtungswechsel ist durch Umdrehen des Innenrings samt Käfig zu erreichen.

Arbeitsschritte :

- Freilaufkupplung mit FREE nach OBEN auf Montagetisch ablegen
- Transportsicherung entfernen
- Innenring (2) inklusive Käfig (8) aus dem Außenring (1) heben, dazu ggf. geeignete Hebemittel an Hebegewinde des Innenringes anbringen
- Innenring inklusive Käfig (8) mit FREE nach UNTEN auf Montagetisch ablegen
- die Klemmkörper des Freilaufkäfigs mit einer Montagehilfe (O-Ring/ Kabelbinder) in Abhebestellung fixieren (siehe Abb. 5 und 6)

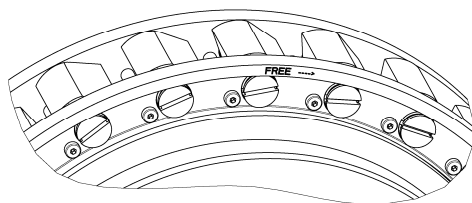


Abb. 5: Klemmkörper in „Eingriff“

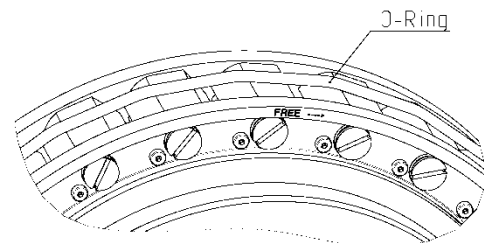



Abb. 6: Klemmkörper „abgehoben“

- Innenring (2) mit Käfig (8) in Außenring (1) einsetzen bis die Hälfte des Klemmkörpers verdeckt wird

	<b>HINWEIS</b>	Die Montagehilfe (O-Ring/ Kabelbinder) muss nach der Montage vollständig entfernt werden! Bei Nichtbeachtung kann dies zu einer Funktionsbeeinträchtigung bis hin zum Ausfall führen.
---	----------------	---

- Montagehilfe (O-Ring/ Kabelbinder) entfernen und den Innenring inkl. Käfig vollständig absenken
- Überprüfen der Überholbewegung. Die Freilaufkupplung muss in Überholdrehrichtung leichtgängig zu verdrehen sein.
- Transportsicherung montieren

## 6.2 Schmierung

Die Freilaufkupplungen RSCI20-RSCI130 benötigen im Überholbetrieb oberhalb der Abhebedrehzahl keine Schmierung, da sie berührungslos arbeiten.

Ebenso wird im Sperrbetrieb keine Schmierung benötigt, da nur eine geringe Wälzbewegung der Klemmkörper stattfindet.


Eine zusätzliche Schmierung ist erforderlich, falls die Freilaufkupplung für einen häufigen oder langanhaltenden Betrieb unterhalb der Abhebedrehzahl eingesetzt wird. Dabei ist ein dünner Schmierfettfilm vorgeschrieben, der die Klemmkörper und die Laufbahnen von Innen- und Außenring benetzt. Bei diesen Betriebsverhältnissen ist die Lebensdauer begrenzt!


### 6.2.1 Betrieb bei Ölschmierung

Erfolgt der Einbau direkt in ein Getriebe, reicht ein Ölnebel zur Schmierung aus.

Bei einem häufigen oder langanhaltenden Betrieb unterhalb der Abhebedrehzahl ist eine Tauchschmierung oder eine Ölzuführung zwischen Käfig und Außenringlaufbahn erforderlich. Bei diesen Betriebsverhältnissen ist die Lebensdauer begrenzt! Das notwendige Ölvolume bei Tauchschmierung hängt von der Umgebungsstruktur ab. Der Ölstand soll eine maximale Höhe von 10 Millimeter auf dem Innendurchmesser des Außenringes nicht überschreiten.

### 6.2.2 Betrieb bei Fettschmierung

	<b>HINWEIS</b>	Eine Überfettung kann zur Fehlfunktion der Freilaufkupplung führen! Fettmenge beachten!
---	----------------	---


	<b>HINWEIS</b>	Ungeeignete Schmiermittel kann die Freilauffunktion negativ beeinflussen! Nur Fette verwenden, die durch Firma Stieber freigegeben sind!
---	----------------	--

Schmierfette entsprechend Produktkatalog / WN900 auswählen.

Arbeitsschritte zum Befetten der Freilaufkupplung:


- Freilaufkupplung mit FREE nach OBEN auf Montagetisch ablegen
- Transportsicherung entfernen


- Innenring (2) inklusive Käfig (8) aus dem Außenring (1) heben, dazu ggf. geeignete Hebemittel an Hebegewinde des Innenringes anbringen
- Außenringlaufbahn mit einer Schichtstärke von ca. 1 mm einfetten
  - Fette der NLGI Klasse 000 bis 2 mit einer max. Grundölviskosität von  $42 \text{ mm}^2/\text{s}$  verwenden
- die Klemmkörper des Freilaufkäfigs mit einem O-Ring/ Kabelbinder als Montagehilfe in Abhebestellung fixieren (siehe Abbildung 5 und 6)
- Innenring (2) mit Käfig (8) in Außenring (1) einsetzen bis die Hälfte des Klemmkörpers verdeckt wird


	<b>HINWEIS</b>	Die Montagehilfe (O-Ring/ Kabelbinder) muss nach der Montage vollständig entfernt werden! Bei Nichtbeachtung kann dies zu einer Funktionsbeeinträchtigung bis hin zum Ausfall führen.
---	----------------	---

- Montagehilfe (O-Ring/ Kabelbinder) entfernen und den Innenring inkl. Käfig vollständig absenken
- Überprüfen der Überholbewegung. Die Freilaufkupplung muss in Überholdrehrichtung leichtgängig zu verdrehen sein.
- Transportsicherung montieren

### 6.3 Montage

	<b>WARNUNG</b>	<b>Verletzungsgefahr durch fehlerhafte Montage!</b> Fehlerhafte Montage und Wartung kann zu Sach- und schweren Personenschäden führen! Montage-, Wartungs- und Reparaturarbeiten dürfen nur von ausgebildeten Fachkräften durchgeführt werden!
---	----------------	--

	<b>WARNUNG</b>	<b>Verletzungsgefahr durch bewegte Bauteile!</b> Angetriebene, rotierende Bauteile können schwerste Verletzungen verursachen! Deshalb während des Betriebes: <ul style="list-style-type: none"> <li>➤ Aufenthalt von Personen im Gefahrenbereich oder in seiner unmittelbaren Umgebung ist strengstens untersagt!</li> <li>➤ Sicherheitsvorrichtungen und/oder -funktionen nicht außer Betrieb setzen, nicht unbrauchbar machen oder umgehen.</li> </ul> Vor Betreten des Gefahrenbereiches: <ul style="list-style-type: none"> <li>➤ Energieversorgung ausschalten und gegen Wiedereinschalten sichern.</li> <li>➤ Stillstand nachlaufender Bauteile abwarten.</li> </ul>
---	----------------	---

	<b>VORSICHT</b>	<b>Verletzungsgefahr durch herabfallende Bauteile!</b> Bei demontierter Transportsicherung kann der Außenring oder Innenring herabfallen. Außenring und Innenring axial fixieren.
---	-----------------	---

## Arbeitsschritte :

- Freilaufkupplung auf die geölte Maschinenwelle schieben, dazu ggf. geeignete Hebemittel an Hebegewinde des Innenringes anbringen
- Transportsicherung entfernen
- Freilaufkupplung auf der Maschinenwelle axial fixieren
- angetriebenes, bzw. drehmomentabstützendes Maschinenelement im Außenring zentrieren

**HINWEIS**

Die Schraubenqualität 12.9 darf nicht verwendet werden!

- angetriebenes, bzw. drehmomentabstützendes Maschinenelement mit entsprechenden Befestigungsschrauben (z. B. nach Norm DIN EN ISO 4762) und der Schraubenqualität 8.8 oder 10.9 fixieren, Anziehdrehmoment siehe Tabelle Anzugsdrehmomente

Anziehdrehmoment [Nm]		
Größe	<b>8.8</b>	<b>10.9</b>
<b>M6</b>	10	14
<b>M8</b>	25	34
<b>M10</b>	48	68
<b>M12</b>	84	118
<b>M16</b>	206	290

Tab. Anzugsdrehmomente (nach VDI 2230 Blatt1,  $\mu=0,12$  metrisches Regelgewinde)

- Überprüfen der Überholbewegung



## 6.4 Einbaubeispiel

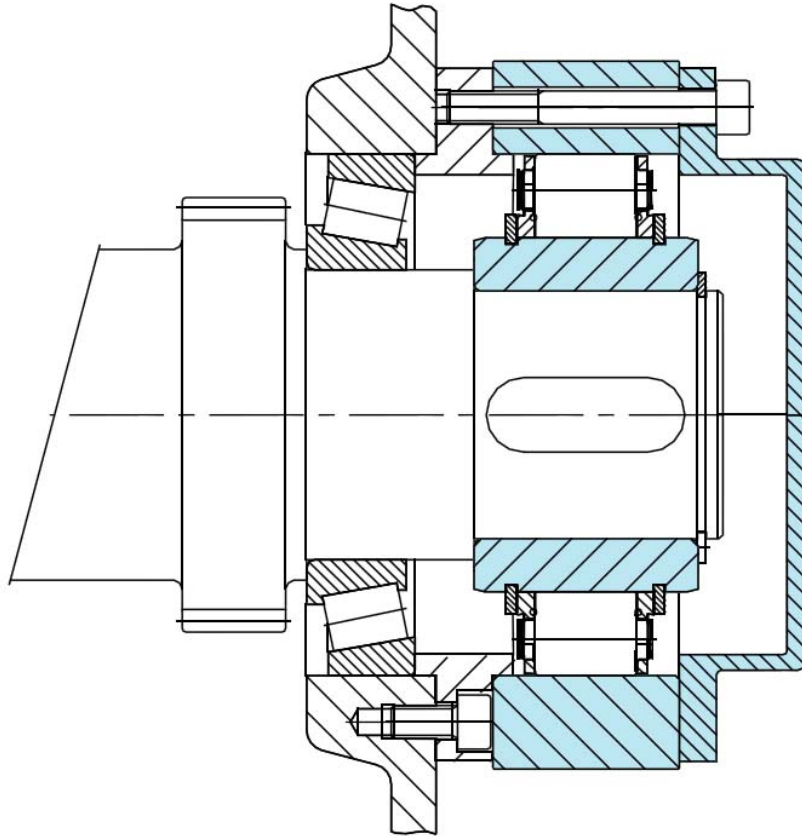





Abb. 7: Einbaubeispiel, Montage auf dem Wellenende

## 7 Wartung

	<b>WARNUNG</b>	<p><b>Verletzungsgefahr durch bewegte Bauteile!</b> Angetriebene, rotierende Bauteile können schwerste Verletzungen verursachen! Deshalb während des Betriebes:</p> <ul style="list-style-type: none"> <li>➤ Aufenthalt von Personen im Gefahrenbereich oder in seiner unmittelbaren Umgebung ist strengstens untersagt!</li> <li>➤ Sicherheitsvorrichtungen und/oder –funktionen nicht außer Betrieb setzen, nicht unbrauchbar machen oder umgehen.</li> </ul> <p>Vor Betreten des Gefahrenbereiches:</p> <ul style="list-style-type: none"> <li>➤ Energieversorgung ausschalten und gegen Wiedereinschalten sichern.</li> <li>➤ Stillstand nachlaufender Bauteile abwarten.</li> </ul>
---	----------------	--

	<b>WARNUNG</b>	<p><b>Verletzungsgefahr durch fehlerhafte Montage!</b> Fehlerhafte Montage und Wartung kann zu Sach- und schweren Personenschäden führen! Montage-, Wartungs- und Reparaturarbeiten dürfen nur von ausgebildeten Fachkräften durchgeführt werden!</p>
---	----------------	---


	<b>VORSICHT</b>	<p><b>Verletzungsgefahr durch herabfallende Bauteile!</b> Bei demontierter Transportsicherung kann der Außenring oder Innenring herabfallen. Außenring und Innenring axial fixieren.</p>
---	-----------------	--

Die Freilaufkupplungen RSC120-RSC1130 müssen nach maximal **5 Jahren Betriebszeit** auf Beschädigungen überprüft und gewartet werden.

## 7.1 Demontage im Wartungsfall

Arbeitsschritte :

- Befestigungsschrauben vom Außenring (1) und angetriebenem, bzw. drehmomentabstützendem Maschinenelement lösen
- Axiale Fixierung des Innenringes entfernen

	<b>VORSICHT</b>	<p><b>Verletzungsgefahr durch herabfallende Bauteile!</b> Bei demontierter Transportsicherung kann der Außenring oder Innenring herabfallen. Deshalb:</p> <ul style="list-style-type: none"> <li>➤ ggf. Transportsicherung einfügen!</li> </ul>
---	-----------------	---

- Freilaufkupplung von der Maschinenwelle abziehen, dazu ggf. geeignetes Hebewerkzeug verwenden
- Freilaufkupplung mit FREE nach oben auf Montagetisch ablegen
- ggf. Transportsicherung entfernen
- Innenring (2) inklusive Käfig (8) aus dem Außenring (1) heben, dazu ggf. geeignete Hebemittel an Hebegewinde des Innenringes anbringen
- Sicherungsring (3) vom Innenring entfernen und den Käfig (8) vom Innenring (2) abziehen

## 7.2 Prüfkriterien im Wartungsfall

Arbeitsschritte :

- Außenring (1) , Innenring (2) und Käfig (8) mit einem Industriereiniger auf Petroleumbasis vorreinigen und mit einem Reiniger auf Acetonbasis entfetten
- Prüfen auf Schäden, Verschleiß und Risse (siehe Prüfkriterien)
  - Außenringlaufbahn darf keine Beschädigungen / Ausbrüche aufweisen

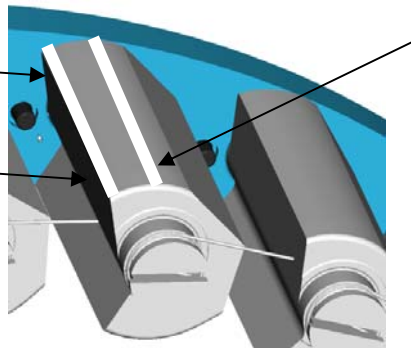
- verschleißbedingte Durchmesserergrößerung der Außenringlaufbahn max. 0,05 mm gegenüber den unverschlissenenem Bereich
- Deformationsspuren / Eindrücke auf den Laufbahndurchmessern des Innen- und Außenrings max. 0,05 mm tief
- Vollzähligkeit aller Federelemente (2 Stück pro Klemmkörper)
- Federelemente ohne Beschädigungen / Verformung
- Leichtgängige Drehbewegung der Klemmkörper von Anschlag zu Anschlag
- maximale Breite der Verschleißfacette auf den Klemmkörpern (siehe Abbildung 8)

Zulässige Facettenbreiten:

für RSCI 20 bis RSCI90 → 1 mm

für RSCI100 bis RSCI130 → 1,5 mm

Bereich des Verschleißes unter Drehmoment



Bereich des Verschleißes unter der Abhebedrehzahl

Zulässige Facettenbreiten:

für RSCI 20 bis RSCI90 → 1 mm

für RSCI100 bis RSCI130 → 1,5 mm

Abbildung 8: Verschleißzonen

- Nur wenn alle Prüfkriterien erfüllt sind, kann die Freilaufkupplung weiter verwendet werden

### 7.3 Montage im Wartungsfall bei Fettschmierung

Arbeitsschritte :

- Käfig (8) auf den Innenring (2) aufziehen und mit Sicherungsringen (3) axial fixieren
- Außenringlaufbahn mit einer Schichtstärke von ca. 1 mm einfetten
  - Fette der NLGI Klasse 000 bis 2 mit einer max. Grundölviskosität von 42 mm<sup>2</sup>/s verwenden
- die Klemmkörper des Freilaufkäfigs mit einem O-Ring/ Kabelbinder als Montagehilfe in Abhebestellung fixieren (siehe Abbildung 5 und 6)
- Innenring (2) mit Käfig (8) in Außenring (1) einsetzen bis die Hälfte des Klemmkörpers verdeckt wird
- Montagehilfe (O-Ring/ Kabelbinder) entfernen und den Außenring über die Klemmkörper vollständig absenken

**HINWEIS**

Die Montagehilfe (O-Ring/ Kabelbinder) muss nach der Montage vollständig entfernt werden! Bei Nichtbeachtung kann dies zu einer Funktionsbeeinträchtigung bis hin zum Ausfall führen.

- ggf. Transportsicherung montieren
- Freilaufkupplung auf die geölte Maschinenwelle schieben, dabei Überholdrehrichtung beachten
- Freilaufkupplung auf der Maschinenwelle axial fixieren
- angetriebenes, bzw. drehmomentabstützendes Maschinenelement im Außenring zentrieren

**HINWEIS**

Die Schraubenqualität 12.9 darf nicht verwendet werden !

angetriebenes, bzw. drehmomentabstützendes Maschinenelement mit entsprechenden Befestigungsschrauben (z. B. nach Norm DIN EN ISO 4762) und der Schraubenqualität 8.8 oder 10.9 fixieren, Anziehdrehmoment siehe Tabelle Anzugsdrehmoment

Anziehdrehmoment [Nm]		
Größe	8.8	10.9
<b>M6</b>	10	14
<b>M8</b>	25	34
<b>M10</b>	48	68
<b>M12</b>	84	118
<b>M16</b>	206	290

Tab. Anzugsdrehmomente (nach VDI 2230 Blatt1,  $\mu=0,12$  metrisches Regelgewinde)

- Überprüfen der Überholbewegung

#### 7.4 Montage im Wartungsfall bei Ölschmierung

Arbeitsschritte :

- Käfig (8) auf den Innenring (2) aufziehen und mit Sicherungsringen (3) axial fixieren
- die Klemmkörper des Freilaufkäfigs mit einem O-Ring/ Kabelbinder als Montagehilfe in Abhebestellung fixieren (siehe Abbildung 5 und 6)
- Innenring (2) mit Käfig (8) in Außenring (1) einsetzen bis die Hälfte des Klemmkörpers verdeckt wird
- Montagehilfe (O-Ring/ Kabelbinder) entfernen und den Außenring über die Klemmkörper vollständig absenken

**HINWEIS**

Die Montagehilfe (O-Ring/ Kabelbinder) muss nach der Montage vollständig entfernt werden! Bei Nichtbeachtung kann dies zu einer Funktionsbeeinträchtigung bis hin zum Ausfall führen.

- ggf. Transportsicherung montieren
- Freilaufkupplung auf die geölte Maschinenwelle schieben, dabei Überholdrehrichtung beachten
- ggf. Transportsicherung montieren
- Freilaufkupplung auf der Maschinenwelle axial fixieren
- angetriebenes, bzw. drehmomentabstützendes Maschinenelement im Außenring zentrieren

**HINWEIS**

Die Schraubenqualität 12.9 darf nicht verwendet werden!

angetriebenes, bzw. drehmomentabstützendes Maschinenelement mit entsprechenden Befestigungsschrauben (z. B. nach Norm DIN EN ISO 4762) und der Schraubenqualität 8.8 oder 10.9 fixieren, Anziehdrehmoment siehe Tabelle Anzugsdrehmoment

Anziehdrehmoment [Nm]		
Größe	8.8	10.9
<b>M6</b>	10	14
<b>M8</b>	25	34
<b>M10</b>	48	68
<b>M12</b>	84	118
<b>M16</b>	206	290

Tab. Anzugsdrehmomente (nach VDI 2230 Blatt1,  $\mu=0,12$  metrisches Regelgewinde)


- Überprüfen der Überholbewegung


## 8 Demontage

**WARNUNG****Verletzungsgefahr durch fehlerhafte Montage!**

Fehlerhafte Montage und Wartung kann zu Sach- und schweren Personenschäden führen!


Montage-, Wartungs- und Reparaturarbeiten dürfen nur von ausgebildeten Fachkräften durchgeführt werden!

	<b>WARNUNG</b>	<p><b>Verletzungsgefahr durch bewegte Bauteile!</b> Angetriebene, rotierende Bauteile können schwerste Verletzungen verursachen! Deshalb während des Betriebes:</p> <ul style="list-style-type: none"> <li>➤ Aufenthalt von Personen im Gefahrenbereich oder in seiner unmittelbaren Umgebung ist strengstens untersagt!</li> <li>➤ Sicherheitsvorrichtungen und/oder –funktionen nicht außer Betrieb setzen, nicht unbrauchbar machen oder umgehen.</li> </ul> <p>Vor Betreten des Gefahrenbereiches:</p> <ul style="list-style-type: none"> <li>➤ Energieversorgung ausschalten und gegen Wiedereinschalten sichern.</li> <li>➤ Stillstand nachlaufender Bauteile abwarten.</li> </ul>
---	----------------	--

	<b>VORSICHT</b>	<p><b>Verletzungsgefahr durch herabfallende Bauteile!</b> Bei demontiertem Deckel und / oder Flansch kann der Außenring von den Lagern rutschen. Außenring und Innenring axial fixieren.</p>
---	-----------------	--


Arbeitsschritte :

- Befestigungsschrauben vom Außenring (1) und angetriebenem, bzw. drehmomentabstützendem Maschinenelement lösen
- Axiale Fixierung des Innenringes entfernen

	<b>VORSICHT</b>	<p><b>Verletzungsgefahr durch herabfallende Bauteile!</b> Bei demontierter Transportsicherung kann der Außenring oder Innenring herabfallen. Deshalb:</p> <ul style="list-style-type: none"> <li>➤ ggf. Transportsicherung einfügen!</li> </ul>
---	-----------------	---

- Freilaufkupplung von der Maschinenwelle abziehen, dazu ggf. geeignetes Hebewerkzeug verwenden

## 9 Entsorgung

	<b>HINWEIS</b>	Zur Entsorgung der metallischen Bauteile und der vorhandenen Schmiermittel, sind die lokalen Entsorgungsbestimmungen zu beachten!
---	----------------	---

Die Freilaufkupplung besteht aus metallischen Werkstoffen, die mit einem Fett oder Öl benetzt sind. Metallische Werkstoffe sind vollständig wiederverwertbar. Schmiermittel und Korrosionsschutzmittel sind gesondert zu entsorgen. Hier sind die lokalen Entsorgungsbestimmungen zu beachten.

## 10 Störung

Bei Störung ist der Hersteller unverzüglich zu kontaktieren!

STIEBER GmbH, D-69126 Heidelberg, Hatschekstr. 36, Deutschland  
Tel +49 (0) 6221 3047-0, Fax -31

## 11 Ersatzteile



### WARNUNG

#### **Verletzungsgefahr durch falsche Ersatzteile!**

Falsche oder fehlerhafte Ersatzteile können zu Beschädigungen, Fehlfunktionen oder Totalausfall führen sowie die Sicherheit beeinträchtigen. Deshalb:

- Nur Originalersatzteile des Herstellers verwenden.

Ersatzteile nur über Vertragshändler oder direkt beim Hersteller beschaffen.

## 12 Anhang

