

## Freiläufe mit fliehkraftabhebenden Klemmkörpern

# RIZ..ESG2



Rückseite  
RIZ..ESG2

BAUART



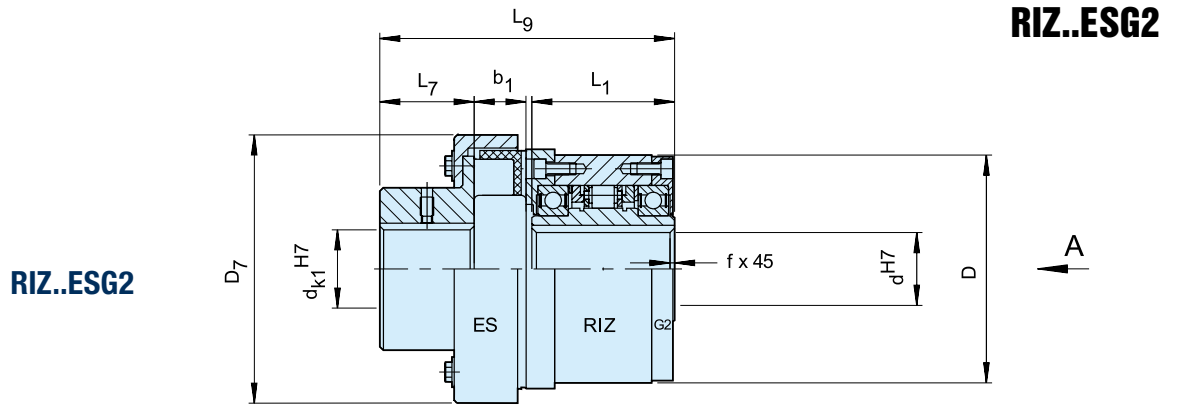
Die Bauart RIZ..ESG2 ist ein fliehkraftabhebender Klemmkörperfreilauf bei drehendem Innenring. Nur dieser Ring ist für die Überholbewegung geeignet.

Der Freilauf ist gelagert und wird als Überholkupplung in Hilfs- oder Starterantrieben eingesetzt. In diesen Fällen ist die Überholdrehzahl hoch und die Mitnahmedrehzahl gering. Die in den zugehörigen Tabellen angegebenen Werte dürfen nicht überschritten werden.

Es wird eine RIZ-Grundeinheit (» siehe Seite 84 für weitere Informationen) mit einer elastischen Kupplung ES.. und einem G2-Deckel kombiniert. Dieser Kupplungstyp ist eine preiswerte, robuste und vielseitig einsetzbare Ausführung.

Der Innenring muss überholen und wird deshalb mit der getriebenen Welle verbunden. Bei Bestellung der kompletten Einheit erfolgt die Lieferung mit einer Fettfüllung. Der Einbau kann sowohl horizontal als auch vertikal erfolgen.

# Freiläufe mit fliehkraftabhebenden Klemmkörpern



Kupplungshäfte: Passfedernutoleranz P9

Bauart	Größe		Drehzahlen												Gewicht
RIZ.. ESG2	$d^{H7}$ [mm]	ES	$T_{KN}$ [Nm]	$n_{max}^{1)}$ [min <sup>-1</sup> ]	$n_{min}^{2)}$ [min <sup>-1</sup> ]	$n_{max}^{3)}$ [min <sup>-1</sup> ]	$d_{K1}^{H7}$ [mm]	D [mm]	$L_1$ [mm]	$D_7$ [mm]	$L_7$ [mm]	$L_9$ [mm]	$b_1$ [mm]	[kg]	
	30	10	80	290	700	9000	10.. 45	100	68	117	48	133,5	17	5,0	
	35	16	250	280	670	8500	10.. 50	110	74	129	52	143,5	19	6,6	
	40	25	400	260	630	7500	15.. 55	125	86	134	57	163,5	22	9,9	
	45	40	625	255	610	6700	20.. 60	130	86	155	61	171,5	26	11,3	
	50	63	1000	235	560	6000	20.. 70	150	94	175	67	194	30	16,7	
	60	100	1600	210	510	5300	25.. 75	170	114	196	75	227	35	24,0	
	70	160	2500	195	470	4000	30.. 80	190	134	223	82	261,5	41	32,5	
	80	400	5000	155	375	4000	45.. 100	210	144	290	97	305	56	52	
	90	630	7500	145	350	3000	60.. 120	230	158	330	116	346,5	64	78	
	100	1000	12500	140	340	2400	75.. 140	270	182	378	140	386	75	136	
130	1600	20000	130	320	2400	90.. 160	310	212	432	160	442	85	199		

## BEMERKUNGEN

- 1) Die maximal zulässige Mitnahmedrehzahl  $n_{max}$  darf während der Übertragung des Drehmomentes nicht überschritten werden
- 2) Innenring  
Die minimal zulässige Leerlaufdrehzahl  $n_{min}$  soll nicht im Dauerbetrieb unterschritten werden, weitere Reduzierung der minimalen Leerlaufdrehzahl auf Anfrage
- 3) Innenring  
Passfedernut nach DIN 6885.1

Bei Bestellung Bohrungsdurchmesser  $d_k$  und die Drehrichtung bei Ansicht in Pfeilrichtung »A« angeben:  
»R« Innenring dreht im Uhrzeigersinn leer, »L« Innenring dreht entgegen dem Uhrzeigersinn leer

» Siehe Montage- und Wartungshinweise  
Seite 12 bis 13

## EINBAUBEISPIEL

