



BAUART



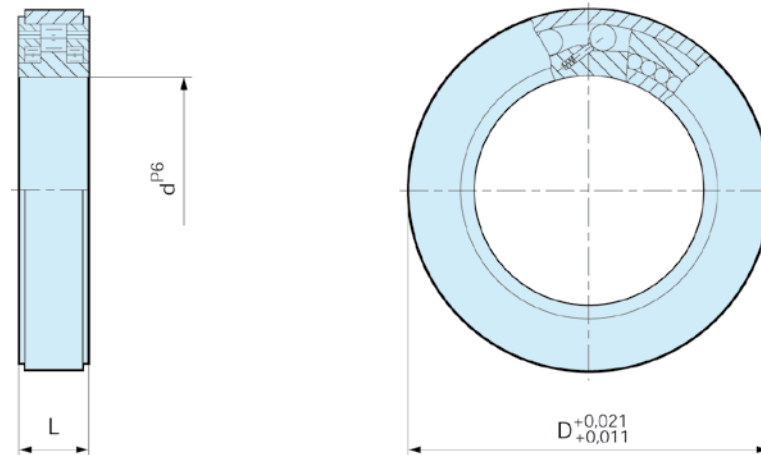
Die Bauart ASK ist ein gelagerter Freilauf mit zwei vollrolligen Lagerreihen. Er ist staubgeschützt und mit einer Fettschmierung versehen.

Die Abmessungen entsprechen der Kugellagerreihe 60.. Die Drehmomentübertragung erfolgt durch einen Presssitz am Innen- und Außenring. Die Lagerluft ist deshalb auf C4 festgelegt. Die Presssitze werden durch die Freilauftoleranzen erreicht, dadurch können

die Gegenpassungen einer normalen Lagerausführung entsprechen: Wellenpassung h6 oder j6, Gehäusepassung K6.

Die Tragzahlen für radiale Belastungen sind in der Tabelle angegeben. Es ist zu beachten, dass keine Axialkräfte aufgenommen werden können. Andernfalls müssen zusätzliche Lager vorgesehen werden.

ASK



Bauart	Größe	Kugellagergröße					Tragzahlen		Gewicht	Schleppmoment
			$T_{KN}^{1)}$	n_{max}	D	L	dynamisch	statisch		
	d^{P6}		T_{KN}	n_{max}	D	L	C	C_0	[kg]	TR
	[mm]		[Nm]	[min ⁻¹]	[mm]	[mm]	[kN]	[kN]		[Ncm]
ASK	40	6008	72	3500	68	15	16	20,6	0,25	15
	50	6010	125	2200	80	16	19,6	23,5	0,34	20
	60	6012	250	1800	95	18	25,3	35,1	0,5	25

BEMERKUNGEN

1) $T_{max} = 2 \times T_{KN}$

» Siehe Auswahl Seite 7 bis 11

» Siehe Montage- und Wartungshinweise
Seite 12 bis 13

EINBAUBEISPIELE

