

RSCI 20-130



BAUART



Die Bauart RSCI ist ein fliehkraftabhebender Klemmkörperfreilauf bei drehendem Innenring. Nur dieser Ring ist für die Überholbewegung geeignet. Der Freilauf ist unge- lagert. Es müssen Lager vorgesehen werden, welche die Konzentrität der Ringe gewährleisten und Radial- und Axialkräfte aufnehmen. Rund- und Planlauffehler müssen innerhalb der angegebenen Toleranzen liegen.

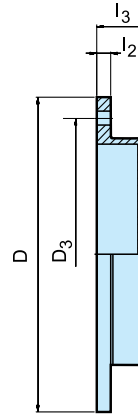
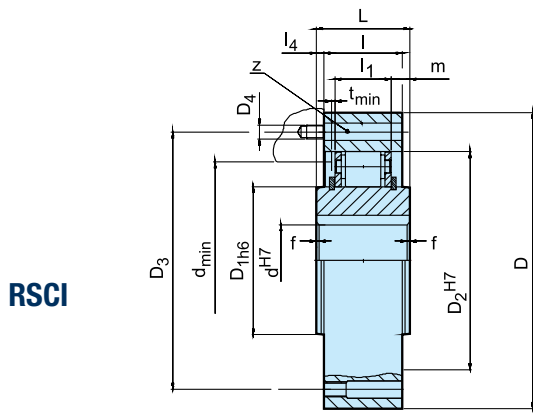
RSCI-Freiläufe sind für alle in der Antriebstechnik übli-

chen Schmiermittel geeignet. Es ist auch möglich, den Freilauf ohne separate Schmierung direkt in Getriebe einzubauen. Ölnebel ist im Allgemeinen ausreichend. Arbeitet der Freilauf vorwiegend im Überholbetrieb, ist auch Fettschmierung möglich.

Beim Einbau als Rücklaufsperrung ist sicherzustellen, dass die Überholdrehzahl die in der Tabelle angegebene minimale Leerlaufdrehzahl nicht unterschreitet. Weitere Informationen entnehmen Sie bitte der Seite 74 (RSCI 180–300).

Freiläufe mit fliehkraftabhebenden Klemmkörpern

RSCI 20-130



RSCI

F8

Bauart	Größe	Drehzahlen															Anzahl					Gewicht	
	d^{H7} [mm]	$T_{KN}^{1)}$ [Nm]	$n_{max}^{2)}$ [min ⁻¹]	$n_{min}^{3)}$ [min ⁻¹]	$n_{max}^{4)}$ [min ⁻¹]	$D^{5)}$ [mm]	D_{th6} [mm]	D_2^{H7} [mm]	D_3 [mm]	D_4	z	L [mm]	l [mm]	l_1 [mm]	l_4 [mm]	$f \times 45^\circ$ [mm]	d_{min} [mm]	m [mm]	t_{min} [mm]	l_2 [mm]	l_3 [mm]	RSCI [kg]	F8 [kg]
RSCI	20	212	315	750	15000	90	36	66	78	M6	6	35	35	25	0	0,8	52	5	1	8	16	1,5	0,3
	25	319	300	725	14000	95	40	70	82	M6	6	35	35	25	0	1,0	56	5	1	8	16	1,6	0,4
	30	375	290	700	11000	100	45	75	87	M6	6	35	35	25	0	1,5	62	5	1	8	16	1,8	0,4
	35	550	280	670	11000	110	50	80	96	M6	8	35	35	25	0	1,5	66	5	1	8	16	2,1	0,5
	40	800	260	630	8000	125	60	90	108	M8	8	35	35	25	0	1,5	76	5	1	10	21	2,7	0,7
	45	912	255	610	7000	130	65	95	112	M8	8	35	35	25	0	1,5	82	5	1	10	21	2,9	0,9
	50	1400	235	560	6000	150	80	110	132	M8	8	40	40	25	0	1,5	100	7,5	1	10	21	4,3	1
	60	2350	210	510	6000	175	85	125	155	M10	8	60	50	36	5	2,0	110	12	2	12	35	6,5	1,8
	70	3050	195	470	4000	190	100	140	165	M10	12	60	50	36	5	2,0	120	12	2	12	35	8,6	1,9
	80	4500	180	440	4000	210	120	160	185	M10	12	70	60	36	5	2,0	140	17	3	12	35	12,5	2,6
	80M	5800	155	375	4000	210	120	160	185	M10	12	70	60	46	5	2,0	140	12	2	12	35	13,1	2,6
	90	5600	170	410	3000	230	140	180	206	M12	12	80	70	36	5	2,5	165	22	3	12	35	17,4	3,0
	90M	8700	145	350	3000	245	140	180	206	M12	12	80	70	46	5	2,5	160	17	2	12	35	18,3	3,0
	100	10500	145	355	3000	290	140	210	258	M16	12	90	80	52,6	5	2,5	180	18,6	3	15	37	28	5,0
	100M	16000	140	340	2400	290	170	210	258	M16	12	90	80	63	5	2,5	200	13,5	2	12	35	30	5,0
	130	15750	135	330	2400	322	170	240	278	M16	12	90	80	52,6	5	3,0	210	18,6	3	15	37	35	6,0
130M	21000	130	320	2400	322	200	240	278	M16	12	90	80	63	5	3,0	230	14	2	15	37	37	6,0	

BEMERKUNGEN

- $T_{max} = 2 \times T_{KN}$
» Siehe Auswahl Seite 7 bis 11
- Die maximal zulässige Mitnahmedrehzahl n_{max} darf während der Übertragung des Drehmomentes nicht überschritten werden
- Die minimal zulässige Leerlaufdrehzahl n_{min} soll nicht im Dauerbetrieb unterschritten werden; weitere Reduzierung dieser minimalen Leerlaufdrehzahl auf Anfrage
- Innenring überholt
Passfedernut nach DIN 6885.1
- Toleranz +1

Deckel F8 muss gesondert bestellt werden
» Siehe Montage- und Wartungshinweise
Seite 12 bis 13

Andere Bohrungen auf Anfrage

EINBAUBEISPIEL

